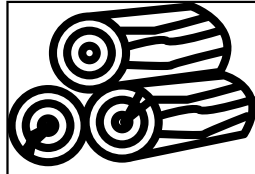


# Termoakim®

Isıtma sistemleri

## EL İLE YÜKLEMELİ KAT KALORİFERİ

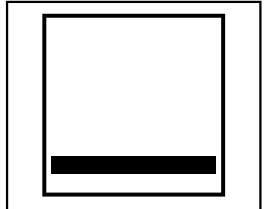
- Katı Yakıtlı.
- Yüksek Verimli Tasarım
- Çok Fonksiyonel Ekran.
- Kolay Kullanımlı Tuş Takımı.
- Ekrandan Arıza Tespiti.
- Ekrandan Kontrol.



ODUN



KÖMÜR



ÖNDEN YÜKLEME

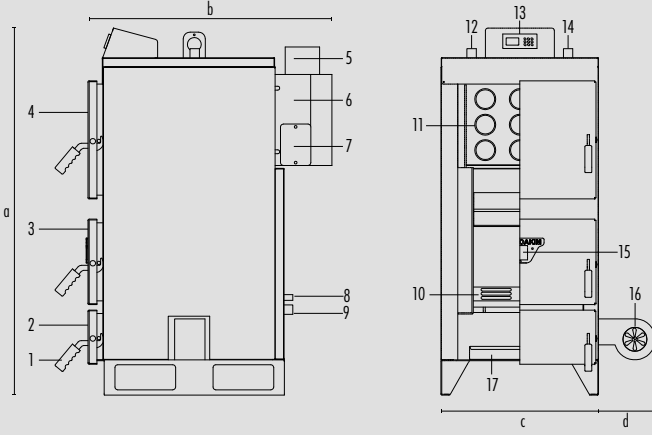


MTK

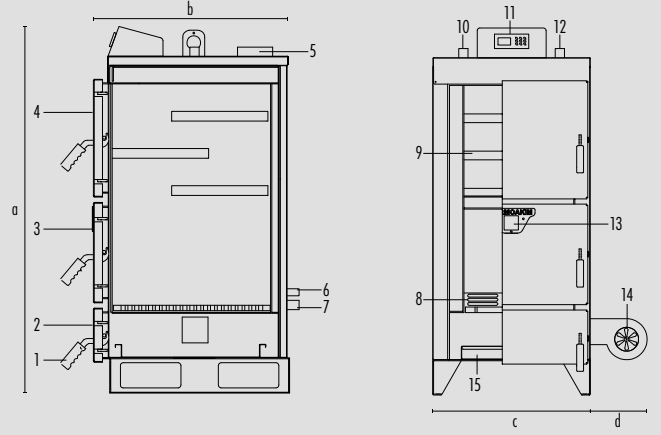


MTK / B

# EL İLE YÜKLEMELİ KAT KALORİFERİ



**MTK**



**MTK / B**

1. Kapak Kolları
2. Kül Temizleme Kapağı
3. Yakıt Yükleme Kapağı
4. Duman Borusu Kapağı
5. Baca
6. Baca Davlumbazı
7. Davlumbaz Temizleme Kapağı
8. Doldurma - Boşaltma
9. Kalorifer Dönüş
10. Döküm Izgaraları
11. Duman Boruları
12. Kalorifer Gidiş
13. Elektronik Panel
14. İmbisat Çıkışı
15. Gözetleme Camı
16. Fan
17. Kül Tavasası

**3**  
GEÇİŞLİ

1. Kapak Kolları
2. Kül Temizleme Kapağı
3. Yakıt Yükleme Kapağı
4. Geçiş Bafıllı Kapağı
5. Baca
6. Doldurma - Boşaltma
7. Kalorifer Dönüş
8. Döküm Izgaraları
9. Geçiş Bafılları
10. Kalorifer Gidiş
11. Elektronik Panel
12. İmbisat Çıkışı
13. Gözetleme Camı
14. Fan
15. Kül Tavasası

**4**  
GEÇİŞLİ

Model / Seri	MTK-25	MTK-40	MTK-60	MTK-80	MTK-100	MTK/B-25	MTK/B-40	MTK/B-60	MTK/B-80	MTK/B-100
<b>Kapasite (Kcal/h)</b>	25.000	40.000	60.000	80.000	100.000	25.000	40.000	60.000	80.000	100.000
<b>Güç (Kw)</b>	29	46	70	93	116	29	46	70	93	116
<b>Elektrik Bağlantısı (V/Hz)</b>	230 / 50	230 / 50	230 / 50	230 / 50	230 / 50	230 / 50	230 / 50	230 / 50	230 / 50	230 / 50
<b>Kazan Sıcaklık Aralığı(°C)</b>	40-80	40-80	40-80	40-80	40-80	40-80	40-80	40-80	40-80	40-80
<b>Su Hacmi (lt)</b>	70	100	130	200	240	70	100	130	200	240
<b>Test Basıncı Max. (bar)</b>	5	5	5	5	5	5	5	5	5	5
<b>İşletme Basıncı Max. (bar)</b>	3	3	3	3	3	3	3	3	3	3
<b>Kazan Gidiş Dönüş (inç)</b>	1"	1"	1 ¼"	1 ½"	1 ½"	1"	1"	1 ¼"	1 ½"	1 ½"
<b>İmbisat Çıkışı (inç)</b>	1"	1"	1"	1"	1"	1"	1"	1"	1"	1"
<b>Doldurma Boşaltma (inç)</b>	1/2"	1/2"	1/2"	1/2"	1/2"	1/2"	1/2"	1/2"	1/2"	1/2"
<b>Yanma Odası Yüksekliği (mm)</b>	300	300	300	370	370	400	400	400	420	440
<b>Yanma Odası Genişliği (mm)</b>	340	340	340	440	440	340	340	340	440	440
<b>Yanma Odası Derinliği (mm)</b>	575	675	825	880	880	575	675	825	785	885
<b>Kazan Yüksekliği (a) (mm)</b>	1330	1330	1330	1600	1690	1330	1330	1330	1655	1655
<b>Kazan Derinliği (b) (mm)</b>	890	990	1140	1350	1350	720	820	970	980	1080
<b>Kazan Genişliği (c) (mm)</b>	570	570	570	700	700	570	570	570	670	670
<b>Fan Bağlantı Genişliği (d) (mm)</b>	230	230	230	290	290	230	230	230	290	290
<b>Baca Çapı (mm)</b>	130	130	160	220	220	130	130	170	220	220
<b>Kazan Ağırlığı (kg)</b>	255	295	340	545	580	260	305	345	535	565