

 **Termoakim**<sup>®</sup>  
Isıtma sistemleri

# GALAXI SMART SERİSİ ELEKTRİKLİ KOMBİ

Kullanma Kılavuzu ve Garanti Belgesi



“

Değerli müşterimiz,

*Isıtma sektöründe faaliyet gösteren firmamız elektrikli kombi ve kat kaloriferi imalatının yanı sıra gelişen teknolojiyi çok yakından takip ederek AR-GE çalışmalarına devam etmektedir.*

*Teknolojik gelişmeleri ürünlerimize uygulayarak müşterilerimizi en son teknolojiden faydalandırmayı kendimize amaç edindik.*

*Isınma ve sıcak su üretmek artık dert olmaktan çıkacak, sizin için en iyi ürünleri üretmeye devam edeceğiz.*

*Bizi tercih ettiğiniz için teşekkür ederiz.*

*Ürününüzü iyi günlerde kullanmanız dileğiyle.*

*Saygularımızla.*

”

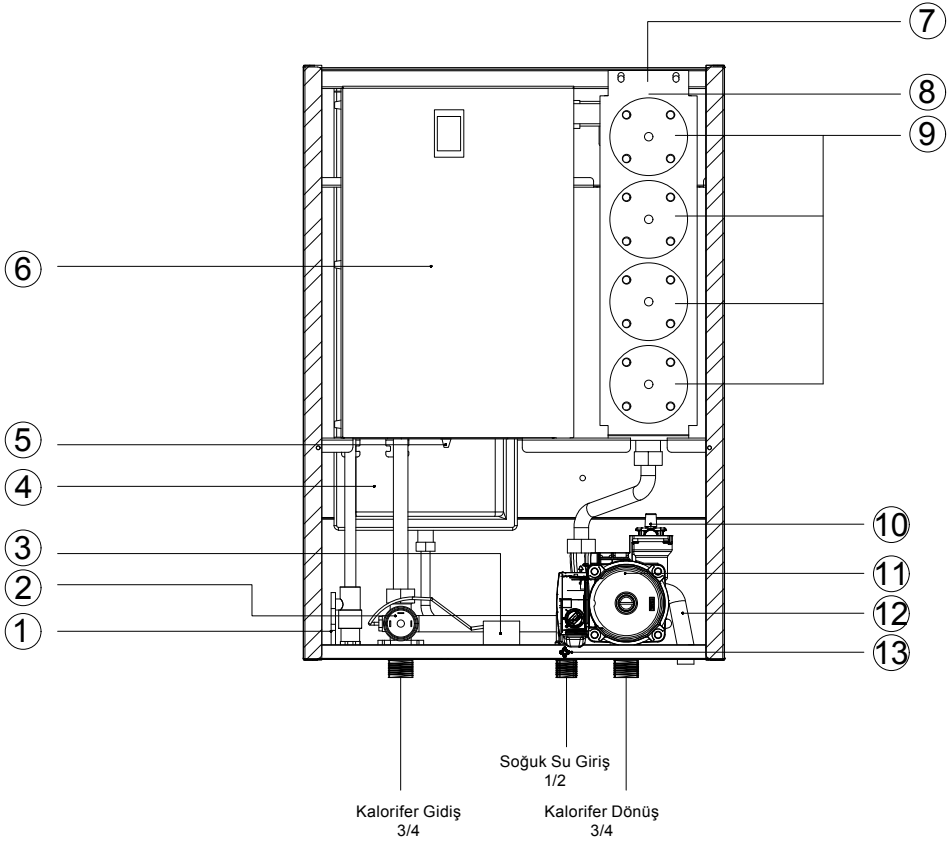
 **Termoakım**<sup>®</sup>  
Isıtma sistemleri

**\* Ürünü kullanmadan önce mutlaka kullanma kılavuzunu okuyunuz.**

# İÇİNDEKİLER

<i>Elektrikli Kombiyi Oluşturan Parçalar</i>	2
<i>Cihaz Kurulumu</i>	3
<i>Cihaz Kapağının Açılması</i>	4
<i>Cihazın Tesisat Bağlantısı</i>	5
<i>Cihaz Boyler (Harici Sıcak Su Tankı) Bağlantısı</i>	6
<i>Cihazın Elektrik Bağlantısı</i>	7
<i>Cihaza Su Basılması</i>	9
<i>Cihazın İlk Çalıştırılması</i>	10
<i>Cihazın Kontrol Panelinin Kullanımı</i>	11
<i>Cihazın Hata Bilgileri</i>	15
<i>Elektrik Bağlantı Şeması ve Panel Çıkış Bilgileri</i>	16
<i>Cihazın Emniyet Önlemleri</i>	17
<i>Cihazın Periyodik Bakımı</i>	17
<i>Uyulması Gereken Kurallar</i>	18

# ELEKTRİKLİ KOMBİYİ OLUŞTURAN PARÇALAR

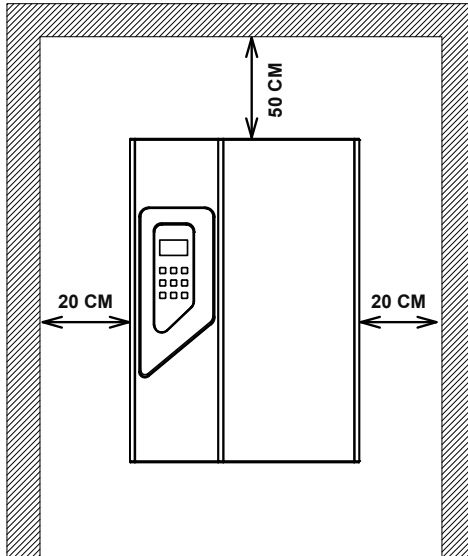


## CİHAZ KURULUMU

- Cihazın banyo gibi nemli ortamlara, yağmur, kar vb. sudan etkilenebileceği alanlara **kesinlikle montajı yapılmamalıdır.**
- Cihaz kendisini taşıyabilecek sağlam duvarlara, cihazla birlikte verilen dübel, vida ve askı aparatı ile montaj edilmelidir.
- Yetkili servisin teknik bir arıza veya bakım anında, cihaza müdahale edebilmesi için aşağıda belirtilen ölçülerde cihaz çevresinde boşluk bırakılmalıdır.
- Cihazın montajı kullanma kılavuzunda belirtilen standartlarda yapılmamış, cihazın çevresinde aşağıda resimde belirtilen ölçüler bırakılmamış ise garanti durumuna bakılmaksızın yetkili servis ücret talep eder.

### **UYARI:**

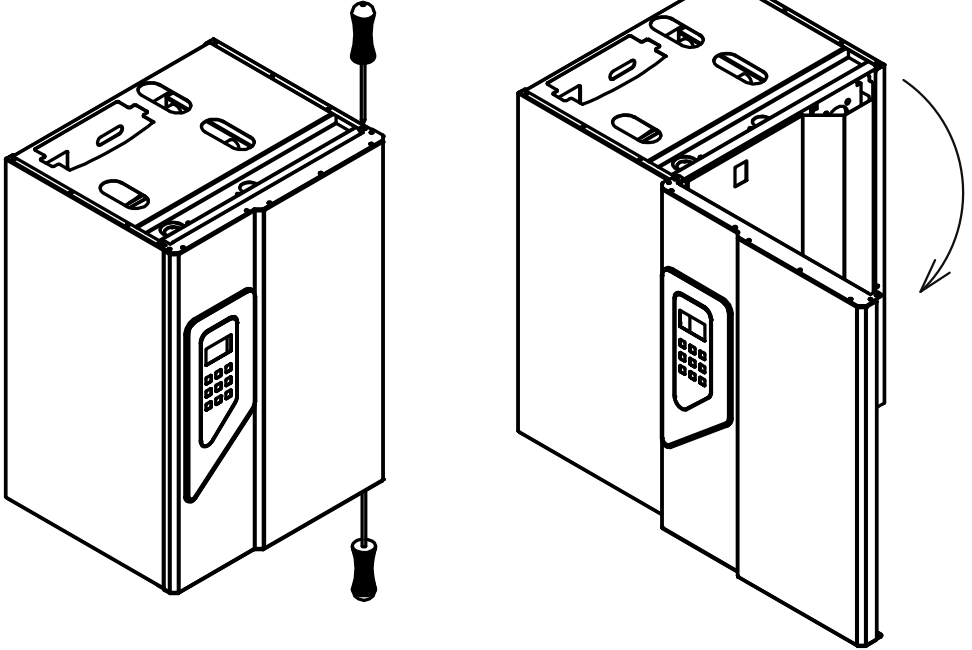
**Cihazın montajının kullanma kılavuzunda belirtilen standartlarda yapılması müşteri sorumluluğundadır.**



*Cihazın çevresinde bırakılması gereken minimum boşluk değerleri*

## CİHAZIN KAPAĞININ AÇILMASI (Kolay açılır kapanır kapak)

- Kolay açılır kapanır kapak cihaza kolay müdahale edilebilmesi için Termoakım tarafında tasarlanmıştır.
- Kapağı açmak için aşağıdaki resimde görüldüğü gibi sağ alt ve üst vidalar sökülür ve kapak sol tarafa doğru açılır.



*Kolay açılır kapanır kapak açma şekli ve yönü*



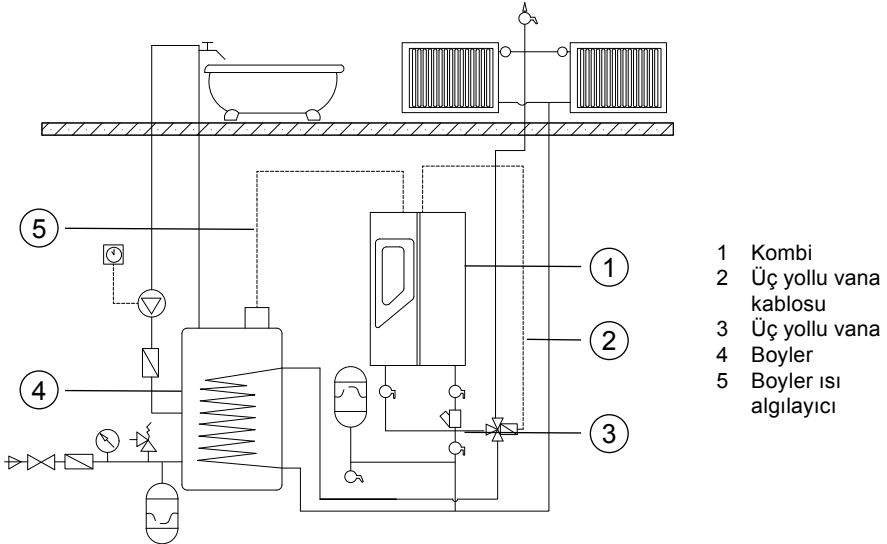
# CİHAZIN BOYLER (HARİCİ SICAK SU TANKI) BAĞLANTISI

Termoakım Galaxi Smart serisi isteğe bağlı olarak boyler modunda çalışabilecek şekilde tasarlanmıştır. Cihazı boyler modunda kullanabilmek için sisteme tam geçişli, üç yollu vana bağlanmalı ve boyler ısı algılayıcı takılmalıdır. Isı algılayıcı ve üç yollu vana çıkışı cihazda mevcuttur. Boyler modunda yani yaz-kış modu özelliğinin otomatik kullanılabilmesi için üç yollu vananın komutu cihazdan alınmalı ve boyler ısı algılayıcı cihazdan çıkıp boylere bağlanmalıdır. Bu özellik opsiyonel olduğu için üç yollu vana kablosu ve ısı algılayıcı cihazla birlikte verilmez.

Cihaz boyler modunda kullanılacaksa cihazın menüsünden boyler modu açık konuma getirilir. Cihaz bu modda kullanılabilir.

Boyer ısı algılayıcı ve üç yollu vana kablosu bağlı olmayan cihazlarda boyler modu açılacak olursa cihaz arıza moduna geçecek ve çalışmayacaktır.

## **Boyer bağlantı şekli aşağıdaki çizimde gösterilmiştir.**



**Elektrikli kombi, boyler ve radyatör bağlantı şeması.**



## CİHAZIN ELEKTRİK BAĞLANTISI

- Termoakım Galaxi Smart 6-9-12 kw modelleri hem monofaze hem trifaze olarak çalışabilecek şekilde tasarlanmıştır.
- Cihaza çekilecek besleme kablosu TSE normlarına uygun olmalıdır.
- Cihazın elektrik bağlantıları sadece yetkili elektrikçiler tarafından yapılmalıdır.
- Cihaza çekilecek kablo mutlaka ana şebeke panosundan çekilmelidir. Çekilecek kablo eksiz, tek parça halinde olmalıdır.
- Cihaza kesilecek kablo kesiti, kaçak akım rölesi amperi ve toprak kablosu kesiti çizelgede belirtilen standartlara uygun olmalıdır.
- Sigorta ve klemens bağlantılarının her yıl periyodik olarak sıklığı kontrol edilmelidir.

### **UYARI:**

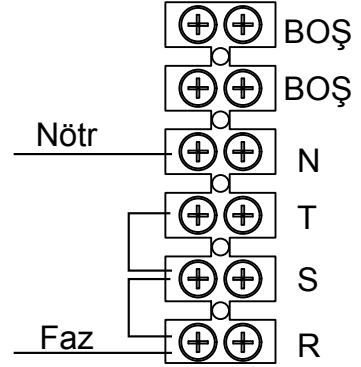
**Çizelgeye uyulması, belirtilen standartlarda kablo kesiti, kaçak akım rölesi takılması ve toprak hattı bağlanması müşteri sorumluluğundadır.**

Cihazın Gücü (kw)	Çalışma Voltajı (V)	Sigorta Amperi (A)	Kablo Kesiti (mm <sup>2</sup> )	Topraklama Kesiti (mm <sup>2</sup> )
6	230/400	1x32/3x10	2x4/4x2,5	2,5
9	230/400	1x40/3x16	2x6/4x2,5	4/2,5
12	230/400	1x63/3x20	2x10/4x4	6/4
18	400	3x32	4x4	4
24	400	3x40	4x6	4
30	400	3x50	4x10	6
36	400	3x63	4x10	6

**UYARI: Verilen değerler maksimum 20 m uzunluğunda çekilecek kablo için hesaplanmıştır.**

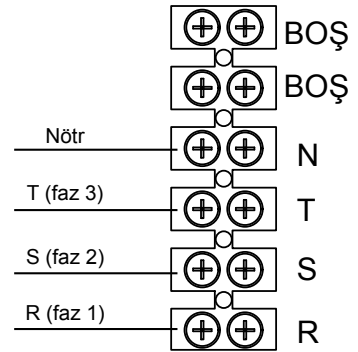
## Monofaze Bağlantı

Giriş klemensinde bulunan R S T faz uçlarından R fazına giriş yapıp S ve T fazlarına köprülenir. 3 faz birbirine köprülenmiş olur. Nötr ve toprak hattı bağlanır. Şekilde gösterilmiştir.



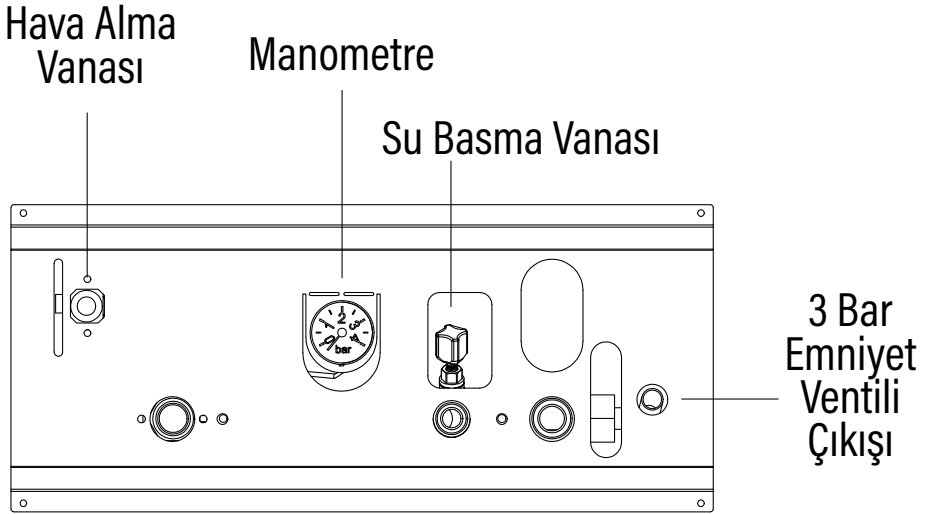
## Trifaze Bağlantı

Giriş klemensinde bulunan R S T faz uçlarına giriş yapılır. Nötr ve toprak hattı bağlanır. Şekilde gösterilmiştir.



## CİHAZA SU BASILMASI

Cihazın altında bulunan hava alma vanası açılır. Sirkülasyon pompası üzerinden bulunan otomatik hava tahliye gevşetilir. Doldurma vanası yarım açılarak yavaş bir şekilde su basılır. Hava alma vanasından hava bitiminde su gelecektir. Bu sürece kadar su basma devam eder. Hava alma vanasından su geldiğinde hava alma vanası kapatılır. Basınç 1,5 bara getirilir ve su basma işlemi tamamlanmış olur. Cihazın su basıncı 1 barın altına düştüğünde düşük basınç hatası verir. Bu durumda doldurma vanası açılarak basınç 1,5 bara getirilir. Bu durum sürekli yaşıyor ise tesisatta kaçak olma olasılığı vardır. Bu da cihaza zarar verebilir. Yetkili servise başvurunuz.



## CİHAZIN İLK ÇALIŞTIRILMASI

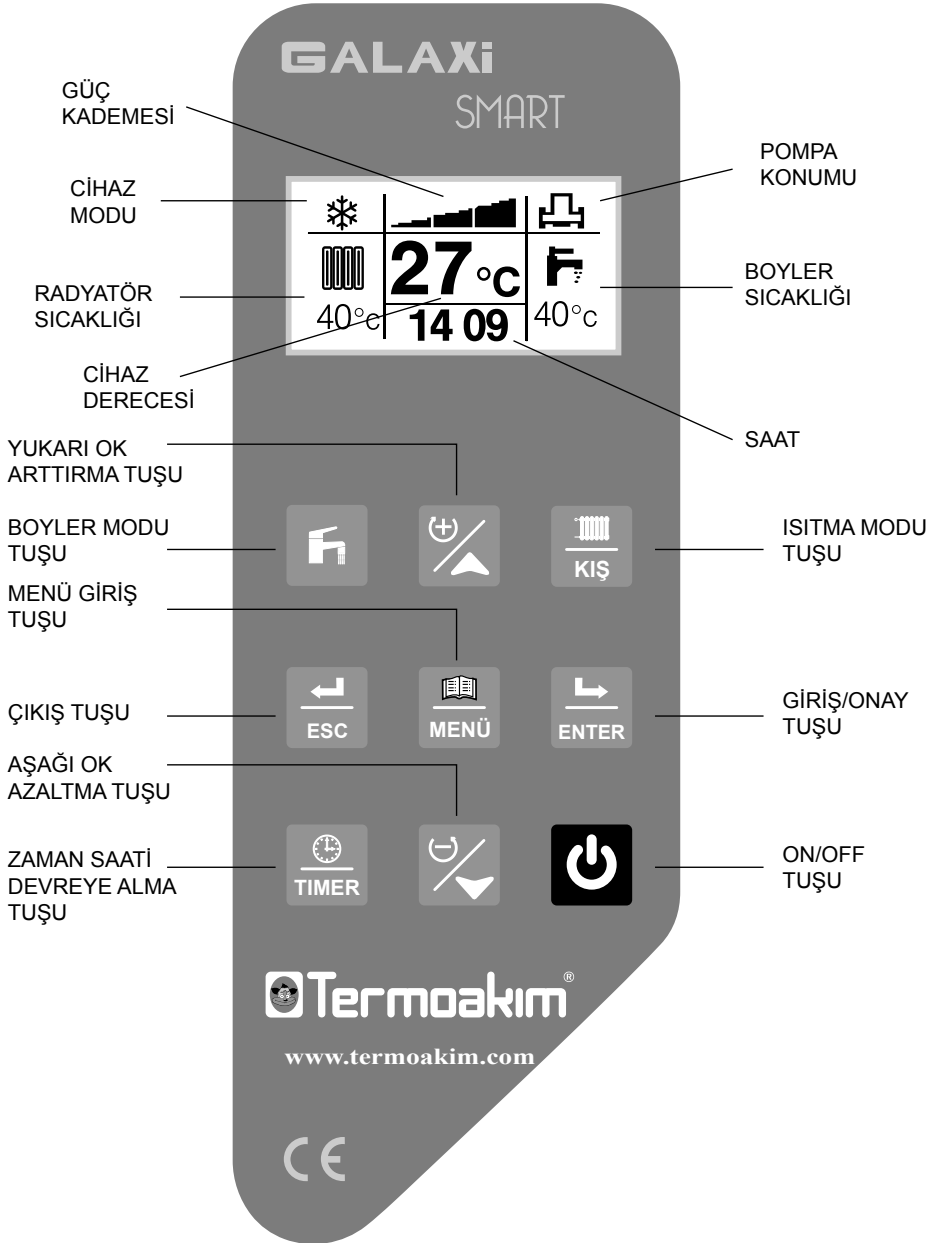
- Cihazın tesisat bağlantılarının doğru yapıldığından emin olunmalıdır.
- Cihazın ve tesisat sisteminin (radyatör veya yerden ısıtma) havasının alındığına emin olunmalı, manometredeki basıncın 1,5 bar olmasına dikkat edilmelidir.
- Cihazın elektrik bağlantısının doğru yapıldığına, uygun kesitte kablo çekildiğine, uygun amperde kaçak akım rölesi takıldığına, toprak hattı bağlandığına emin olunmalıdır. Bu işlemler mutlaka yetki belgeli elektrikçiler tarafından yapılmalıdır.
- Cihaza gelen voltajın uygun olduğu, düşük veya yüksek olmadığına emin olunmalıdır.
- Cihazın ilk çalıştırma esnasında radyatör sıcaklığı ve boiler sıcaklığı 40 °C'ye alınmalıdır. Bir süre çalıştırılıp içinde hava olduğuna emin olunduğunda tüketici istediği sıcaklığı ayarlayabilir.
- Cihazın verimli ve sorunsuz çalışması, garanti şartlarının geçerli olabilmesi için mutlaka teknik servislerimiz tarafından devreye alınması gerekmektedir.

### **UYARI:**

**Su basma işlemi yapıp 3 ay ve üzeri sürede çalıştırılmayan cihazlarda sirkülasyon pompası kireçli su ve korozyona bağlı olarak kilitlenebilir. Pompaya yol verme işlemi yapılmalıdır.**

**Bu durumda olan cihazlar için çalıştırılma yapılmadan önce mutlaka yetkili servis ile iletişime geçilmelidir.**

# CİHAZIN KONTROL PANELİNİN KULLANIMI



## Cihazın yaz / kış modunun seçimi

Panelden açma/kapama tuşuna basın. Ekrana cihaz bilgileri gelecektir. Hangi konumda çalışmasını istiyorsanız panelde -ısıtma modu veya boyler modu- tuşuna basarak seçiniz.

Ekranda mod bölümünde sol üst köşede ısıtma modu seçildiğinde kar şekli çıkacaktır. Boyler modu seçildiğinde güneş şekli çıkacaktır. Bu şekiller hangi modda olduğunuzu size gösterir.

Menü ve içeriği

1. Radyatör Sıcaklık Ayarı
2. Boyler Sıcaklık Ayarı
3. Timer (Zaman Saati)
4. Lisan Seçimi
5. Cihaz Bilgileri
6. Tarih ve Saat
7. Fabrika Ayarları
8. Boyler Modu
9. Servis

## Cihazın Set (Sıcaklık) Ayarının Yapılması

### Radyatör sıcaklık ayarı:

Menü tuşuna basın, radyatör sıcaklık ayarına gelin, enter tuşuna basın, ok işaretleriyle istenilen dereceye getirin ve enter tuşuna basın, derece hafızaya alınmış olacaktır. Esc tuşuyla çıkın.

Tekrar ayar yapılırken bu işlemi tekrarlayın.

### Boylar sıcaklık ayarı:

Menü tuşuna basın, ok tuşuyla boyler sıcaklık ayarına gelin, enter tuşuna basın, ok işaretleriyle istenilen sıcaklığa getirin ve enter tuşuna basın. İstemiş olduğunuz sıcaklık ayarlanmıştır. Esc tuşuyla çıkış yapın.

Tekrar ayar için bu işlemi tekrarlayın.

\* Bu ayar sadece boyler modunda kullanılan cihazlar için geçerlidir.

### Timer ayarı (zaman saati):

Cihazda gün içinde beş farklı zaman diliminde ayar yapabilirsiniz. Aynı zamanda haftalık çalışma günlerini de seçebilirsiniz. Timer ayarını yaparak cihazınızı farklı zamanlarda, istediğiniz derecede çalıştırabilirsiniz.

Menü tuşuna basınız, ok işaretleriyle timer konumuna gelin, enter tuşuna basın, program 1 gelecektir, tekrar enter tuşuna basın timer sayfası açılacaktır, on konumuna cihazın çalışacağı saati giriniz.

On: 00-00

İlk rakamların altında bir çizgi göreceksiniz. Bu çizgi sizin menüde

nerede olduğunuzu gösterecektir. 00-00 çizgisinin bulunduğu ayar yerinde enter tuşuna basın konum aktif hale gelecektir. Ok işaretiyle saati ayarlayın enter tuşuna bastığınızda hafızaya alınır. Aşağı ok işaretiyle ilerleyin ikinci rakamlarda dakikayı ayarlayın enter tuşuna basın ok işaretiyle ilerleyin.

### Off: 00-00

Konumunun ilk rakamlarına gelin, enter tuşuna basın, kapanma saatini girin, enter tuşuna basın, saati hafızaya alın. Ok işaretiyle ilerleyin, dakika rakamlarında enter tuşuna basın, dakikayı ayarlayın, enter tuşuna basın, derece konumuna geleceksiniz enter tuşuna basın dereceyi ayarlayın, enter tuşuna bastığınızda derece hafızaya alınacaktır. Haftalık günler konumuna geldiniz, tüm günlerde çalışmasını istiyorsanız enter tuşuna basarak kareyi dolu konuma alın, çalışmasını istemediğiniz günleri ok tuşuyla geçip boş kare bıraktığınızda cihaz boş kareli olan günde çalışmaz. Esc tuşuyla çıkın. Artık timer ayarı hafızaya alınmış olur. Timer konumunda çalıştırmak için panelde timer tuşuna basın, cihaz timer konumuna geçer. Ekranda sol üst köşede mod bölümünde saat şekli çıkar ve stop zamanında bilgi köşesinde timer yazar. Çalışma saati geldiğinde bilgi bölümündeki timer silinir. Saat şeklinin yanında da hangi programda olduğunuz rakam olarak çıkar. Timerı devreden çıkarmak ve tekrar devreye almak için paneldeki timer tuşuna basmanız gerekir. Program 2-3-4-5 için aynı işlem yapılarak ayarlanır.

Not: Haftalık program olduğu için 00:00 - 23.59 saati arasında değer vermeniz gerekir. Eğer timer programı ertesi güne geçiyorsa sisteme iki veya daha çok program girmeniz gerekir.

### **Cihazın Lisan (Dil) Seçimi**

Menü tuşuna basın, ok tuşuyla lisan seçimi konumuna gelin, enter tuşuna basın, istediğiniz lisanı seçin ve enter tuşuna basın. Hafızaya alınmıştır. Esc tuşuyla çıkış yapın.

• İngilizce • Türkçe • Yunanca

## Cihaz Bilgileri

Bu konum sistemdeki pompa ve arızaların kayıt altına alındığı hafıza bölümüdür. Cihazın çalıştığı sürede gördüğü tüm arıza ve olumsuzlukları kaydeder, cihazın reçetesi tutulur.

Hafızaya alınan kayıtlar

1. Id numarası: cihazın bilgisayar işletim kodudur
2. Setup: İlk çalıştırma tarihi. Tarih cihaz devreye alındıktan sonra hafızaya otomatik olarak alınan tarihtir.
3. Oda: Cihazın oda termostatı tarafından devreden çıkma sayısıdır.
4. Basınç: Cihazın su eksilmesini sayar.
5. Telefon: Cihazın telefonla kaç kez açıldığını sayar.
6. Özel: Bu mod cihazın başka bir cihazla kaç kere kontrol edildiğini sayar.
7. Yük. Sıc.: Cihazın kaç kez yüksek sıcaklık gördüğünü sayar.
8. Emn. Trm.: Cihazın kaç kez emniyet termostat gördüğünü sayar.
9. Kz. Sns: Cihazın kazan sensör arızasını sayar.
10. Bl. Sns: Cihazın boyler sensör arızasını sayar.
11. Pompa: Sirkülasyon pompasının çalışma saatini sayar.
12. Elk. Kes.: Cihazın kaç kez elektrik kesintisine maruz kaldığını sayar.

## Cihazın tarih ve saat ayarı

Menü tuşuna basınız, ok tuşuyla tarih ve saat konumuna geliniz, enter tuşuna basınız, ok tuşuyla ayarlayarak enter tuşuna basınız tarih ve saat ayarı hafızaya alınmış olur.

## Fabrika ayarları

Bu konum servis tarafından aktif hale getirilir müşteri tarafından ayar yapılamaz.

## Servis konumu

Menü tuşuna basınız, ok tuşuyla servis konumuna geliniz, enter tuşuna basınız, ekrana Termoakım® fabrika teknik destek telefonu çıkar. Yetkili servis kısmında bölgenin servis numarası çıkar. Bu numarayı servis tarafından girilmişse görebilirsiniz.



# CİHAZIN HATA BİLGİLERİ

**Düşük Basınç Hatası:** Cihazda otomatik olarak basınç kontrolü yapılmaktadır. Cihaz minimum 0,8 bar maksimum 1,5 bar olacak şekilde tasarlanmıştır. Cihazın basıncı 0,8 barın altına düştüğü zaman düşük basınç hatası verir ve kendini kapatarak korumaya alır.

**Çözüm:** Cihazın altında bulunan manometrede su basıncını göreceksiniz. Sağ tarafta doldurma vanası vardır, bu vana yavaş bir şekilde açılır ve manometredeki basınç 1,5 bara getirilir ve vana kapatılır. Cihaz kapatılıp açıldığında ekranda çıkan hata bilgisi silinecektir. Artık cihazınızı istediğiniz konumda kullanabilirsiniz.

**Emniyet Termostat Hatası:** Cihazda reset emniyet termostatu bulunmaktadır. Cihazın içindeki su sıcaklığı 95 °C ve üzerine çıktığında cihaz kendini korumaya almak için kapatır ve ekranda bu hata görünür.

**Çözüm:** Bu hata verildiğinde cihazınızı resetlemeniz gerekecektir. Resimde görüldüğü üzere cihazın altındaki boşluktan elinizi sokun reset termostatının kapağını sökün. Bir müddet bekledikten sonra reset düğmesine basın. Derece hala yüksek ise düğme içeri oturmayacaktır. Derece düştükten sonra bastığınızda tık sesi ile yerine oturacaktır. Bu şekilde cihaz resetlenmiş olur. Cihaz kapatılıp açıldığında ekranda çıkan hata bilgisi silinecektir. Artık cihazınızı istediğiniz konumda kullanabilirsiniz. Bu hata arka arkaya tekrar ederse servise başvurunuz.

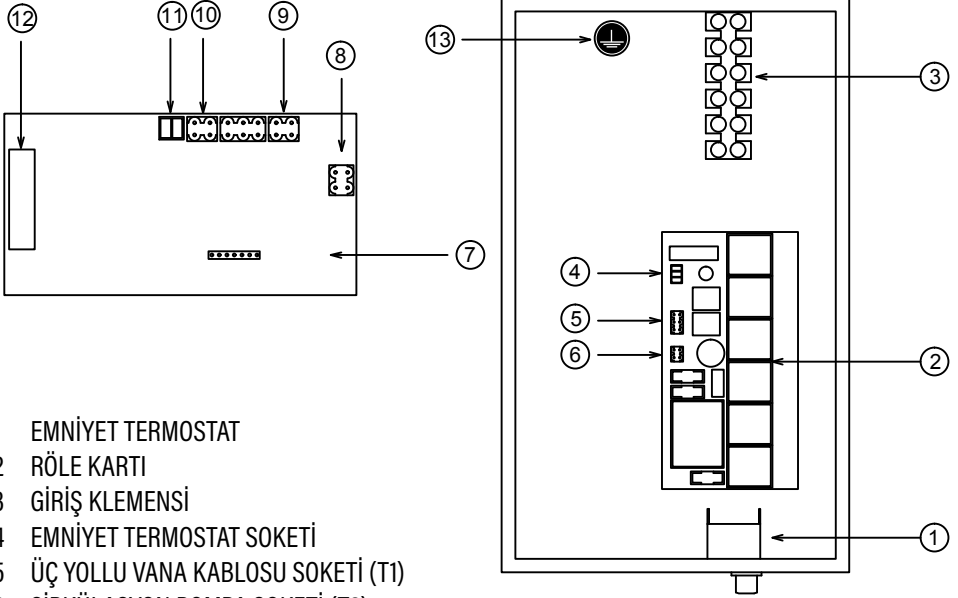
**Kazan Sensör Hatası:** Kazanın sıcaklığını ölçen probun hatasını verir. Kablosu çıkmış veya klemens oksit yapmış olabilir. Kontrol paneli çıkışları kısmına bakarak girişi kontrol ediniz. Hata hala devam ediyorsa servise başvurunuz.

**Boyer Sıcaklık Sensör Hatası:** Boyler sıcaklığını ölçen probun hatasıdır. Kablosu çıkmış veya klemens oksit yapmış olabilir. Kontrol paneli çıkışları kısmına bakarak girişi kontrol ediniz. Hata hala devam ediyorsa servise başvurunuz.

\* Bu hata kodu sadece boyler modunda kullanılan cihazlar için geçerlidir.

**Yüksek Sıcaklık Hatası:** Cihazın sıcaklığı 85 °C ve üzerine çıkmış ise bu hatayı verir. Lütfen yetkili servise başvurunuz.

# ELEKTRİK BAĞLANTI ŞEMASI VE PANEL ÇIKIŞ BİLGİLERİ



- 1 EMNİYET TERMOSTAT
- 2 RÖLE KARTI
- 3 GİRİŞ KLEMENSİ
- 4 EMNİYET TERMOSTAT SOKETİ
- 5 ÜÇ YOLLU VANA KABLOSU SOKETİ (T1)
- 6 SİRKÜLASYON POMPA SOKETİ (T2)
- 7 KUMANDA PANELİ
- 8 ODA TERMOSTAT SOKETİ (T3)
- 9 BASINÇ SWITCH (SU KİTİ) (T4)
- 10 BOYLER ISI PROBU
- 11 KAZAN SENSÖRÜ
- 12 DATA KABLOSU
- 13 TOPRAK HATTI BAĞLANTISI

# CİHAZIN EMNİYET ÖNLEMLERİ

**Donmaya Karşı Önlem:** Kalorifer devresindeki su sıcaklığı 5 °C'nin altına düştüğünde otomatik olarak sirkülasyon pompası açılır ve suya devir daim yaptırılır.

**Pompa Kilitlenmesine Karşı Önlem:** Cihaz kapalı konumdayken sirkülasyon pompası her 72 saatte bir kilitlenme ve sıkışma ihtimaline karşı otomatik olarak çalıştırılır.

**UYARI: Bu önlemlerin çalışabilmesi için cihaz off konumuna alınır ve kesinlikle sigortadan kapatılmaz. Özellikle kış aylarında kapatılması gerektiği durumlarda don riski olduğundan cihazın suyu boşaltılmalıdır.**

## CİHAZIN PERİYODİK BAKIMI

Cihazın garantili olması veya garanti dışında olmasına bakılmaksızın her yıl yetkili servis tarafından aşağıdaki bakımların yapılması gerekmektedir.

- Su devresinde herhangi bir kaçağın olup olmadığı kontrol edilir, varsa sızdırmazlığı sağlanır.
- Rezistansların çalışıp çalışmadığı ölçü aleti ile kontrol edilir.
- Rezistansların contaları kontrol edilir. Gerekliyse değiştirilir.
- Cihazdaki emniyet parçaları, emniyet ventili, emniyet termostatı, hava purjörü, alçak basınç sensörü (su kiti) kontrol edilir.
- Elektrik bağlantılarının sıkılığı kontrol edilir.
- İmbisat tankının havası kontrol edilir.
- Cihaza gelen voltajlar kontrol edilir.
- Cihazın ısı problemleri kontrol edilir.
- Cihazın manometresi kontrol edilir. Herhangi bir tıkanıklık varsa temizlenir.
- Cihazın genel durumu, çalışması kontrol edilir.

## UYULMASI GEREKEN KURALLAR

- Termoakım Elektrikli Kombilerin ilk alıřtırılmasının firmanın yetkili kıldıđı servisler tarafından yapılması, tüketicin ürünü kullanma kılavuzunda belirtildiđi gibi kullanması, yetkili servisler dıřındaki řahıřlar tarafından bakım, onarım veya bařka bir müdahale yapılmamıř olması řartı ile; malzeme ve iřçilik hatalarına karřı, ürünün teslim tarihinden itibaren 2 (iki) yıl süre ile garanti kapsamındadır.
- Ürünün garanti süresi içerisinde arızalanması durumunda tamir için geen süre garanti süresine eklenir. Tamir süresi en fazla 20 iř günüdür. (Resmi tatil günleri iř günü deđildir.) Bu süre ürünün arızasının yetkili servise, eđer servis yoksa satıcıya, bayiye, acente temsilciliđine, ithalatı veya imalatı firmaya bildirildiđi tarihten itibaren bařlar.
- Arızanın giderilmesi konusunda uygulanacak teknik yöntemlerin tespiti ve deđiřtirilecek paraların saptanması sadece firmamıza aittir. Arızanın giderilmesi ürünün bulunduđu yerde veya yetkili servis atölyelerinde yapılabilir.
- Garanti belgesi ile ilgili ıkabilecek sorunlar için Gümrük ve Ticaret Bakanlıđı Tüketicinin Korunması ve Piyasa Gözetimi Genel Müdürlüğü'ne bařvurulabilir.
- Yetkili servisten aldıđınız servis formunu saklayınız.
- Gümrük Ticaret Bakanlıđınca belirtilen ürün kullanım ömrü 10 yıldır.