



 **Termoakim**[®]
Isıtma sistemleri

GALAXIPRO

ELEKTRİKLİ KOMBİ



**2 YIL
GARANTİ**



ÖNE ÇIKAN ÖZELLİKLER

- Minimize edilmiş boyutları ve dış tasarımı ile estetik bir görünüm sunar.
- %99 verimli çalışma.
- Cihazla ilgili arıza bilgilerinin alındığı dijital ekranlı kumanda paneli ile emniyetli çalışma.
- %25 ekonomi sağlayan mikro işlemcili, kademeli kapasite seçimi.
- %7 ekonomi sağlayan, ihtiyaca göre sirkülasyon pompası kontrol modülasyonu.
- %12 tasarruf sağlayan kullanma suyu ve radyatör sıcaklığı ayrı ayrı derecelendirme modülasyonu.
- Özel tasarım krom rezistans.
- Boyer (harici sıcak su tankı) takılabilme ve kontrolü.
- Boyer sıcaklık prob bağlantısı ve üç yollu vana çıkışı.
- Yerden ısıtmaya uyumlu.
- Oda termostat çıkışı.
- Aşırı ısınmaya karşı limit termostat.
- Pompa blokaj koruma
- Donmaya karşı koruma.
- Otomatik hava purjörü.
- Cihazdan hızlı ve kolay hava alınabilmesi için manuel hava alma vanası.
- Susuz çalışmaya karşı emniyet sistemi.
- 3 bar emniyet ventili ile yüksek basınca karşı koruma.
- Wilo veya Grundfos sirkülasyon pompası.
- Otomatik by-pass.
- NTC sistemi ile (hassas ısı sensörü) elektronik su sıcaklığı kontrolü.
- Elektronik ısı ayar termostadı.

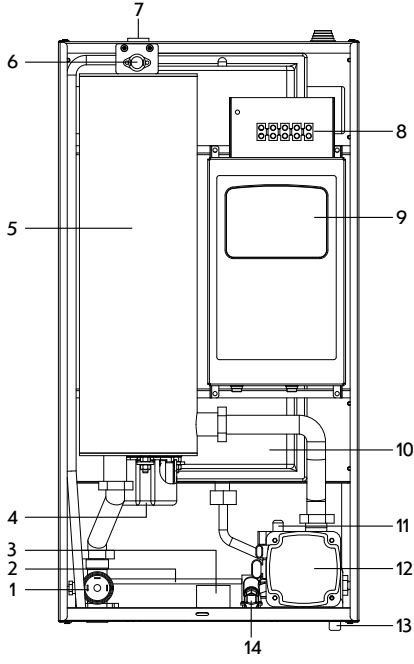
KONTROL PANELİ ve TUŞ FONKSİYONLARI



	Yukarı ve Arttırma Tuşu.
	Aşağı ve Azaltma Tuşu.
	Cihaz Bekleme / Aktif Etme Tuşu.
	Sıcaklık Ayarlama Tuşu.
	Boyer Modu Tuşu.
	Kış Modu Tuşu.

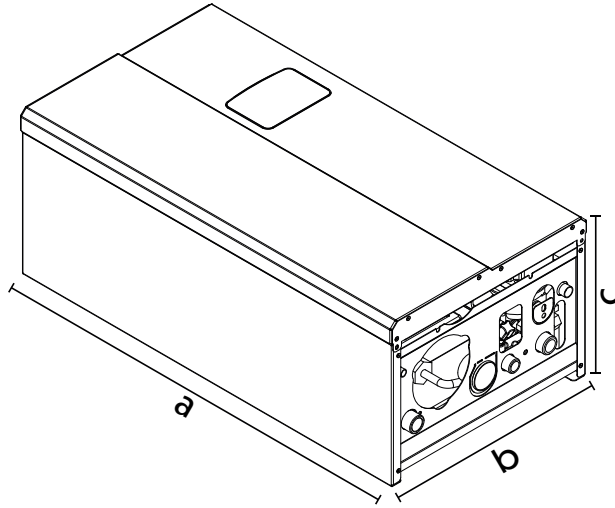


KOMBİYİ OLUŞTURAN PARÇALAR



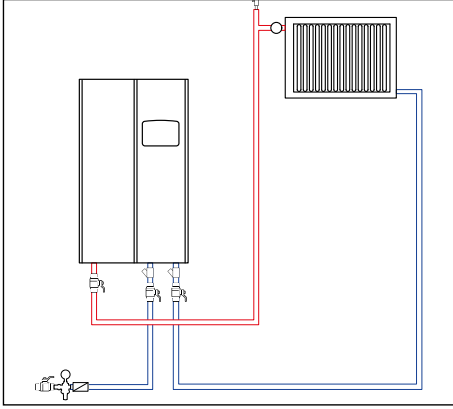
1. Alçak Basınç Sensörü (Su kiti)
2. Otomatik by-pass
3. Manometre
4. Rezistans
5. Kazan Gövdesi
6. Emniyet Termostat
7. Hava Alma Vanası
8. Giriş Terminali
9. Kontrol Paneli
10. Genleşme Tankı
11. Otomatik Hava Tahliye
12. Sirkülasyon Pompası
13. 3 Bar Emniyet Ventili
14. Doldurma Vanası

ÖLÇÜLER ve TEKNİK ÖZELLİKLER

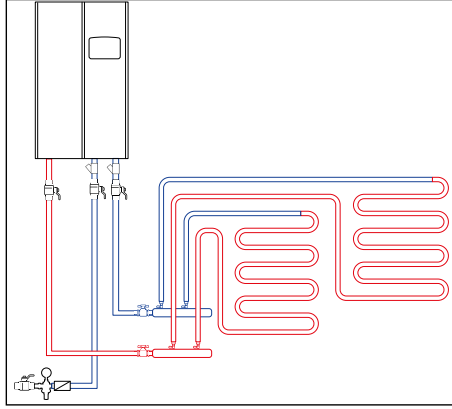


ÖZELLİKLER	PRO-4.5		PRO-6		PRO-9		PRO-12		PRO-14	
Güç (kW)	4.5		6		9		12		14	
Elektrik Tipi	Monofaze	Trifaze	Monofaze	Trifaze	Monofaze	Trifaze	Monofaze	Trifaze	Monofaze	Trifaze
Elektrik Bağlantısı (V-50 Hz)	230	400	230	40	230	400	230	400	230	400
Kapasite (kcal/h)	3.870		5.160		7.740		10.320		12.040	
Amper (A)	20	7	27	10	41	14	55	19	63	21
Önerilen Sigorta (A)	20	10	32	16	50	20	63	20	63	32
Önerilen Kaçak Akım Rölesi (A)	25	16	40	25	63	25	63	25	63	40
Cihaz Bağlantı Kablosu (mm ²)	3x4	5x2,5	3x4	5x2,5	3x6	5x2,5	3x10	5x4	3x10	5x4
İşletme Basıncı (bar)	2									
Kazan Sıcaklık Aralığı(°C)	40-75									
Radyatör Gidiş Dönüş Çapı (inç)	3/4									
Cihaz Ölçüsü axbxc (mm)	675x355x260									
Paketli Cihaz Ölçüsü axbxc (mm)	730x415x315									
Ağırlık (kg)	23									
Paketli Ağırlık (kg)	25									

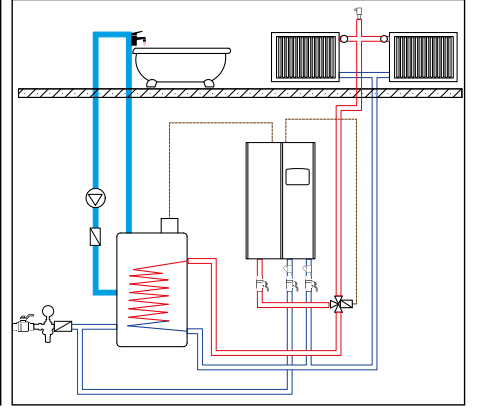
MONTAJ ŐEMALARI



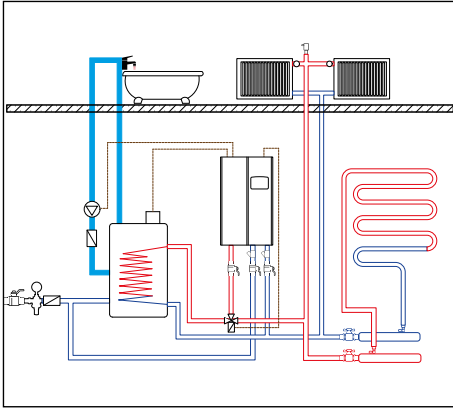
Elektrikli kombi, radyatör bađlantı Őeması.



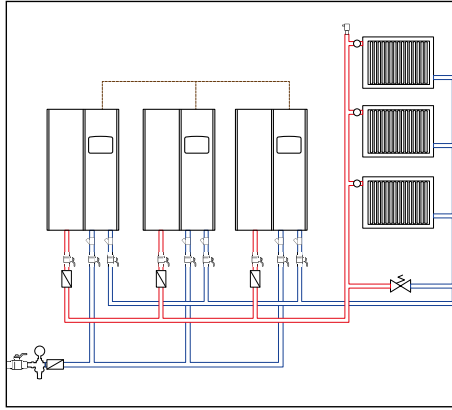
Elektrikli kombi yerden ısıtma bađlantı Őeması.



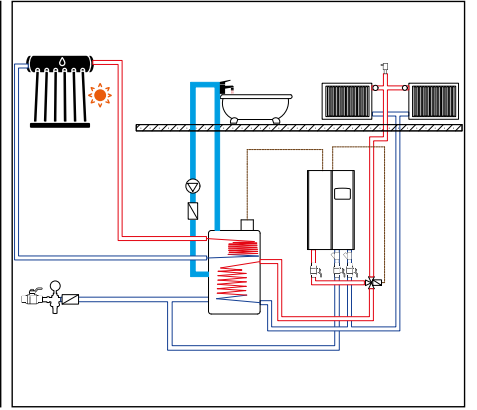
Elektrikli kombi, boyler ve radyatör bađlantı Őeması.



Elektrikli kombi, boyler, radyatör, yerden ısıtma bađlantı Őeması.

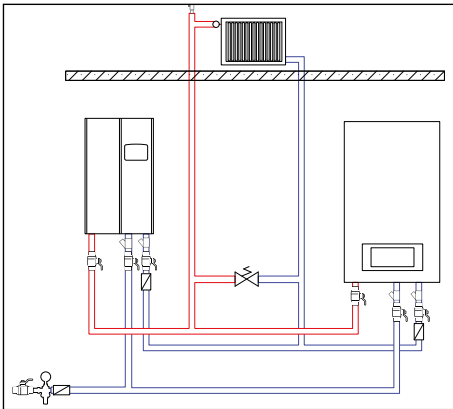


Elektrikli kombi kaskat bađlantı Őeması.

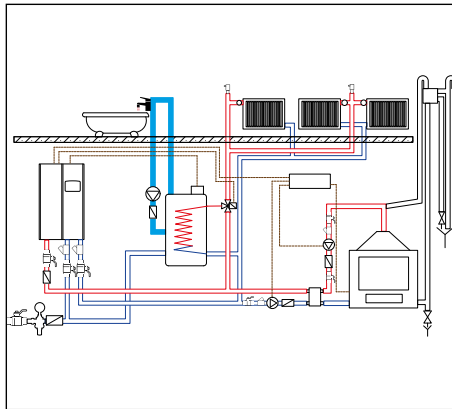


Elektrikli kombi, güneŝ enerjisi destekli boyler ve radyatör bađlantı Őeması.

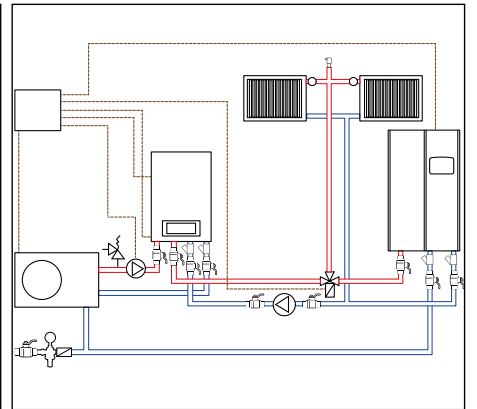
DIĐER CİHAZLAR İLE PARALEL BAĐLANTI MONTAJ ŐEMALARI



Elektrikli kombi ve gazlı kombi paralel bađlantı Őeması.



Elektrikli kombi, boyler, radyatör, sulu Őömine ve buna benzer cihazlara bađlantı Őeması.



Elektrikli kombi ve ısı pompası paralel bađlantı Őeması.