

Termoakım

 **Termoakım**[®]
Isıtma sistemleri

GALAXI MULTI

ELEKTRİKLİ KOMBİ



ISITMA



SICAK SU



2 YIL
GARANTİ



ÖNE ÇIKAN ÖZELLİKLER

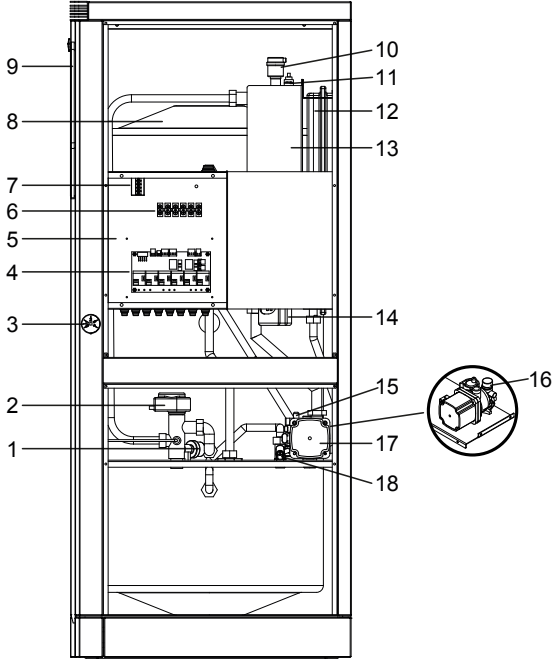
- %99 verimli çalışma.
 - Çok fonksiyonel grafik ekran.
 - Kolay kullanım tuş takımı.
 - Ekranda arıza tespiti ve kontroller.
 - Gün içinde 5 farklı zaman saati programlama.
 - Her program için farklı çalışma sıcaklığı belirleyebilme.
 - %25 ekonomi sağlayan mikro işlemcili, kademeli kapasite seçimi.
 - %7 ekonomi sağlayan, ihtiyaca göre sirkülasyon pompası kontrol modülasyonu.
 - %12 tasarruf sağlayan kullanma suyu ve radyatör sıcaklığı ayrı ayrı derecelendirme modülasyonu.
 - Özel tasarım krom rezistans.
 - Yerden ısıtmaya uyarlı.
 - Oda termostatu çıkışı.
 - Özel geliştirilmiş mikser eşanjör ile yüksek verim.
 - Aşırı ısınmaya karşı limit termostat.
 - Pompa blokaj koruma.
 - Donmaya karşı koruma.
 - Otomatik hava purjörü.
 - Cihazdan hızlı ve kolay hava alınabilmesi için manuel hava alma vanası.
 - Susuz çalışmaya karşı emniyet sistemi.
 - 3 bar emniyet ventili ile yüksek basınca karşı koruma.
 - Wilo veya Grundfos sirkülasyon pompası.
 - 100-500 litre arası istenilen kapasitede boyler seçimi yapılabilir.
- * Sıcak su ihtiyacı yüksek olan işletmeler, restoran, otel, villa gibi yerler için uygundur.**

KONTROL PANELİ ve TUŞ FONKSİYONLARI



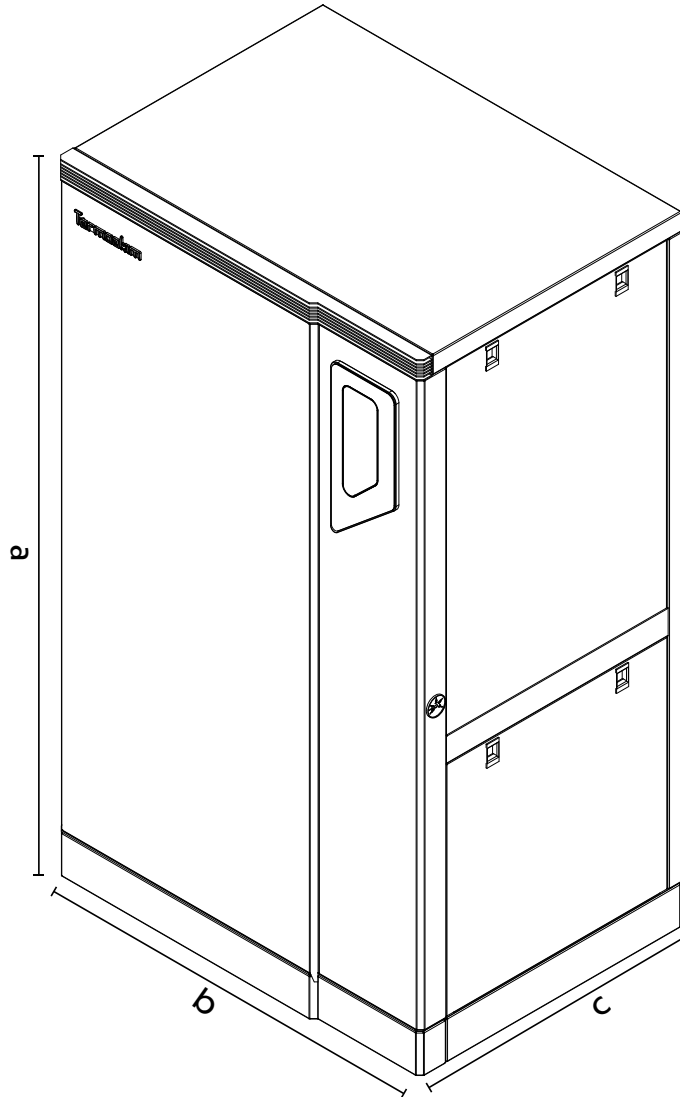
	Boylere Modu Tuşu.
	Kış Modu Tuşu.
	Cihaz Menüsü Tuşu.
	Seçim Yapma ve Onaylama Tuşu.
	Çıkış Tuşu.
	Zaman Saati Aktif/Pasif Etme Tuşu.
	Yukarı ve Arttırma Tuşu.
	Aşağı ve Azaltma Tuşu.
	Cihaz Bekleme / Aktif Etme Tuşu.

KOMBİYİ OLUŞTURAN PARÇALAR



1. Alçak Basınç Sensörü (Su kiti)
2. Üç Yollu Vana Motoru
3. Manometre
4. Röle Kartı PCB
5. Güç Dağıtım Panosu
6. Giriş Klemensi
7. SMPS Trafo
8. Boyler
9. Kontrol Paneli
10. Otomatik Hava Tahliye Purjörü
11. Emniyet Termostatı
12. İmbisat Tankı
13. Kazan Gövdesi
14. Rezistanlar
15. Otomatik Hava Tahliye
16. 3 Bar Emniyet Ventili
17. Sirkülasyon Pompası
18. Doldurma Vanası

ÖLÇÜLER



TEKNİK ÖZELLİKLER

ÖZELLİKLER	MULTI-6		MULTI-8		MULTI-10		MULTI-12		MULTI-14		MULTI-18		MULTI-24	
Güç (kW)	6		8		10		12		14		18		24	
Elektrik Tipi	Monofaze	Trifaze	Monofaze	Trifaze	Monofaze	Trifaze	Monofaze	Trifaze	Monofaze	Trifaze	Trifaze			
Elektrik Bağlantısı (V-50 Hz)	230	400	230	400	230	400	230	400	230	400	400			
Kapasite (kcal/h)	5.160		6.880		8.600		10.320		12.040		15.480		20.640	
Amper (A)	27	10	36	12	45	16	55	19	63	21	28		36	
Sigorta (A)	32	16	40	16	50	20	63	20	63	25	32		40	
Kaçak Akım (A)	40	25	40	25	63	25	63	25	63	25	40		40	
Cihaz Bağlantı Kablosu (mm ²)	3x4	5x2,5	3x6	5x2,5	3x6	5x2,5	3x10	5x4	3x10	5x4	5x6		5x6	
İşletme Basıncı (bar)	2													
Boylar İşletme Basıncı (bar)	2													
Kazan Sıcaklık Aralığı(°C)	40-75													
Boylar Sıcaklık Aralığı(°C)	40-70													
Radyatör Gidiş Dönüş Çapı (inç)	3/4													
Kullanım Suyu Giriş Çıkış Çapı (inç)	1/2													
BOYLER KAPASİTESİ (Litre)	100		160		200		300		400		500			
Cihaz Ölçüsü axbxc (mm)	1480x830x620		1480x830x620		1480x830x620		1730x980x715		1740x930x720		1960x1030x820			
Paketli Cihaz Ölçüsü axbxc (mm)	1700x930x710		1700x930x710		1700x930x710		1950x1080x805		1960x1030x810		2180x1130x910			
Boylar Dahil Ağırlık (kg)	157		175		184		211		237		261			
Paketli Toplam Ağırlık (kg)	197		215		224		251		277		301			

* İstenilen boylar kapasitesi için istenilen güçte üretim yapılmaktadır.

GALAXI MULTI SICAK SU İHTİYACI YÜKSEK OLAN RESTAURANT, OTEL, VİLLA GİBİ ALANLAR İÇİN ÖZEL OLARAK GELİŞTİRİLMİŞTİR.

