

# GALAXI MAXI

ELEKTRİKLİ KOMBİ

ISITMA



 **Termoakim**<sup>®</sup>  
Isıtma sistemleri










[www.termoakim.com](http://www.termoakim.com)

## ÖNE ÇIKAN ÖZELLİKLER

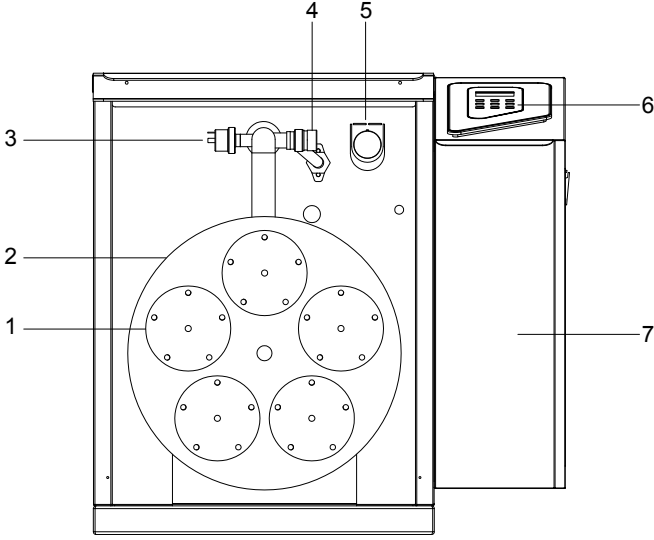
- %99 verimli çalışma.
- Çok fonksiyonel grafik ekran.
- Kolay kullanım tuş takımı.
- Ekranda arıza tespiti ve kontroller.
- Gün içinde 5 farklı zaman saati programlama.
- Her program için farklı çalışma sıcaklığı belirleyebilme.
- %25 ekonomi sağlayan mikro işlemcili, kademeli kapasite seçimi.
- %7 ekonomi sağlayan, ihtiyaca göre sirkülasyon pompası kontrol modülasyonu.
- %12 tasarruf sağlayan kullanma suyu ve radyatör sıcaklığı ayrı ayrı derecelendirme modülasyonu.
- Özel tasarım krom rezistans.
- Yerden ısıtmaya uyarlı.
- Oda termostati çıkışı.
- Aşırı ısınmaya karşı limit termostat.
- Pompa blokaj koruma.
- Donmaya karşı koruma.
- Otomatik hava purjörü.
- Susuz çalışmaya karşı emniyet sistemi.
- 3 bar emniyet ventili ile yüksek basınca karşı koruma.

## KONTROL PANELİ ve TUŞ FONKSİYONLARI



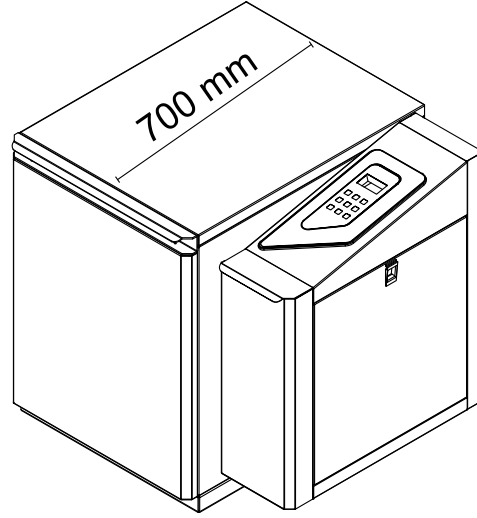
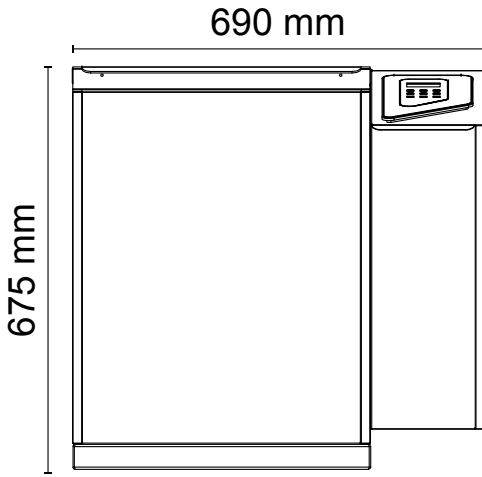
	Boylere Modu Tuşu.
	Kış Modu Tuşu.
	Cihaz Menüsü Tuşu.
	Seçim Yapma ve Onaylama Tuşu.
	Çıkış Tuşu.
	Zaman Saati Aktif/Pasif Etme Tuşu.
	Yukarı ve Arttırma Tuşu.
	Aşağı ve Azaltma Tuşu.
	Cihaz Bekleme / Aktif Etme Tuşu.

# KOMBİYİ OLUŞTURAN PARÇALAR



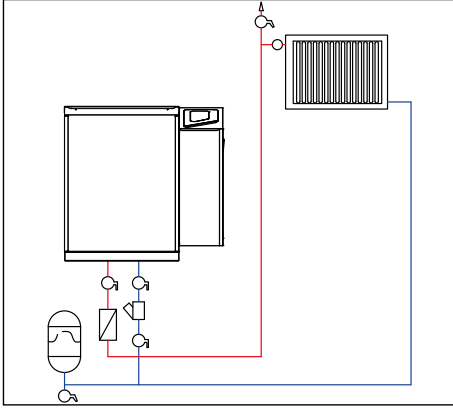
1. Rezistanlar
2. Kazan Gövdesi
3. Alçak Basınç Sensörü (Su Kiti)
4. 3 Bar Emniyet Ventili
5. Manometre
6. Kontrol Paneli
7. Güç Dağıtım Panosu

# ÖLÇÜLER ve TEKNİK ÖZELLİKLER

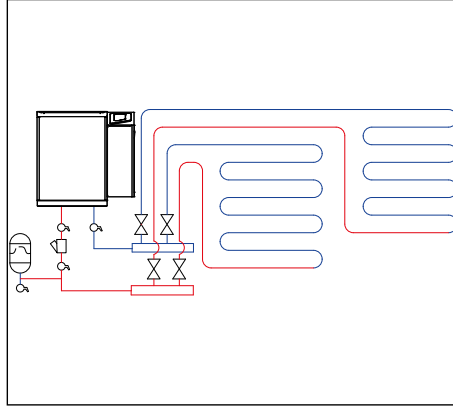


ÖZELLİKLER	MAXI - 40	MAXI - 50	MAXI - 60	MAXI - 70	MAXI - 80	MAXI - 100
GÜÇ (KW)	40	50	60	70	80	100
KAPASİTE (KCAL/H)	34.400	43.000	51.600	60.200	68.800	86.000
AMPER	60	76	90	106	121	151
ELEKTRİK BAĞLANTISI (V-50 HZ)	400/50	400/50	400/50	400/50	400/50	400/50
CİHAZ BAĞLANTI KABLOSU (MM <sup>2</sup> )	4x16	4x25	4x25	4x25	4x35	4x50
TOPRAKLAMA KABLOSU KESİTİ (MM <sup>2</sup> )	10	16	16	16	25	35
İŞLETME BASINCI (BAR)	2	2	2	2	2	2
KAZAN SICAKLIK ARALIĞI (°C)	40-75	40-75	40-75	40-75	40-75	40-75
RADYATÖR GİDİŞ DÖNÜŞ ÇAPI (İNÇ)	1	1	1	1	1	1
AĞIRLIK (KG)	60	60	63	63	65	65

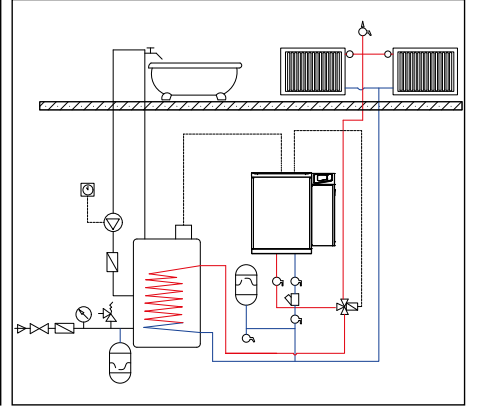
# MONTAJ ŞEMALARI



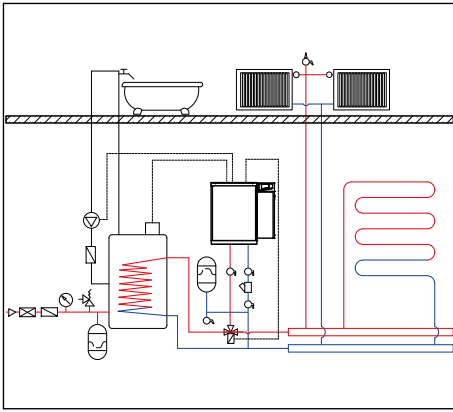
Elektrikli kombi, radyatör bağlantı şeması.



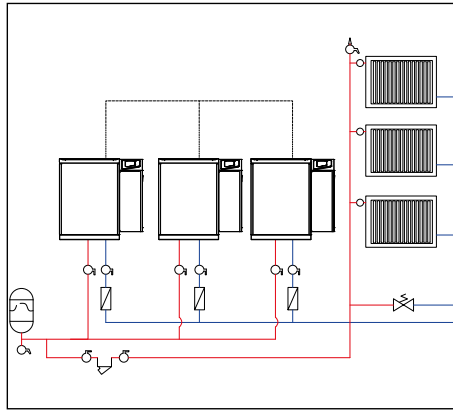
Elektrikli kombi yerden ısıtma bağlantı şeması.



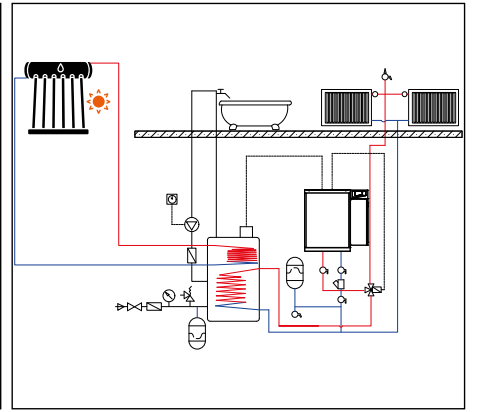
Elektrikli kombi, boyler ve radyatör bağlantı şeması.



Elektrikli kombi, boyler, radyatör, yerden ısıtma bağlantı şeması.

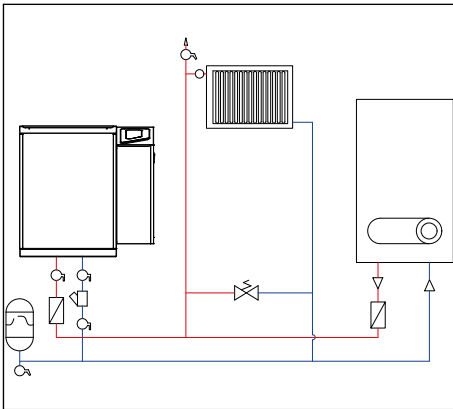


Elektrikli kombi kaskat bağlantı şeması.

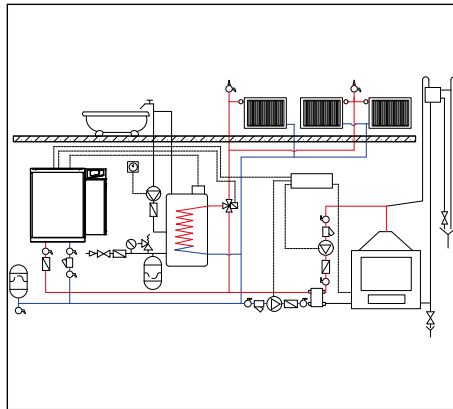


Elektrikli kombi, güneş enerjisi destekli boyler ve radyatör bağlantı şeması.

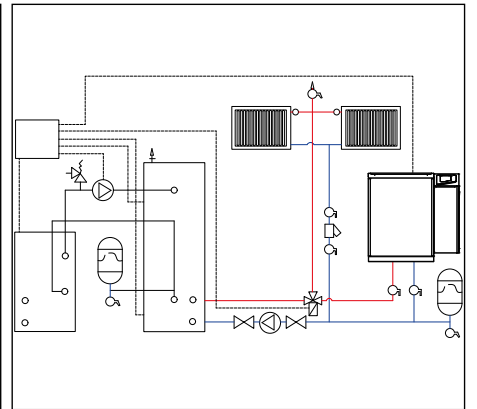
# DİĞER CİHAZLAR İLE PARALEL BAĞLANTI MONTAJ ŞEMALARI



Elektrikli kombi ve gazlı kombi paralel bağlantı şeması.



Elektrikli kombi, boyler, radyatör, sulu şömine ve buna benzer cihazlara bağlantı şeması.



Elektrikli kombi ve ısı pompası paralel bağlantı şeması.