

# GALAXI INOX

## ELEKTRİKLİ KOMBİ ISITMA & SICAK SU



 **Termoakim**<sup>®</sup>  
Isıtma sistemleri

[www.termoakim.com](http://www.termoakim.com)

## ÖNE ÇIKAN ÖZELLİKLER

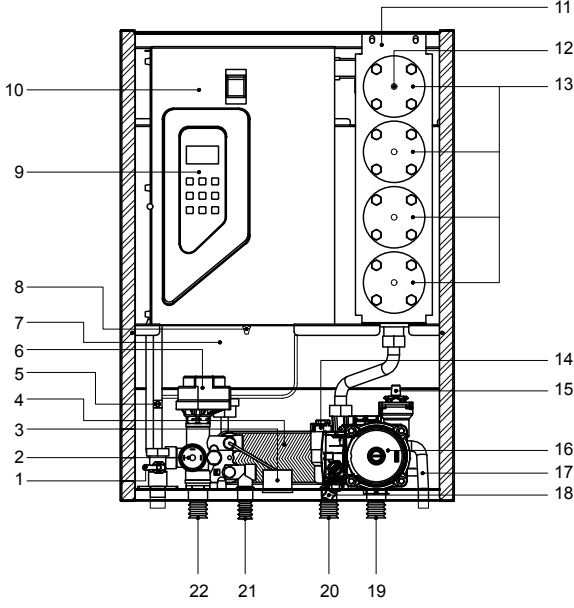
- %99 verimli çalışma.
- Çok fonksiyonel grafik ekran.
- Kolay kullanım tuş takımı.
- Ekranda arıza tespiti ve kontroller.
- Gün içinde 5 farklı zaman saati programlama.
- Her program için farklı çalışma sıcaklığı belirleyebilme.
- %25 ekonomi sağlayan mikro işlemcili, kademeli kapasite seçimi.
- %7 ekonomi sağlayan, ihtiyaca göre sirkülasyon pompası kontrol modülasyonu.
- %12 tasarruf sağlayan kullanma suyu ve radyatör sıcaklığı ayrı ayrı derecelendirme modülasyonu.
- %15 tasarruf sağlayan otomatik sıcak su kullanım algılama modülasyonu.
- %40 tasarruf sağlayan yaz modunda (sadece kullanma suyu) sıcak su ön hazırlık ve akıllı algılama modülasyonu.
- Özel tasarım krom rezistans.
- Yerden ısıtmaya uyumlu.
- Oda termostatı çıkışı.
- Özel geliştirilmiş mikser eşanjör ile yüksek verim.
- Aşırı ısınmaya karşı limit termostat.
- Pompa blokaj koruma.
- Donmaya karşı koruma.
- Otomatik hava purjörü.
- Cihazdan hızlı ve kolay hava alınabilmesi için manuel hava alma vanası.
- Susuz çalışmaya karşı emniyet sistemi.
- 3 bar emniyet ventili ile yüksek basınca karşı koruma.
- Wilo veya Grundfos sirkülasyon pompası.

## KONTROL PANELİ ve TUŞ FONKSİYONLARI



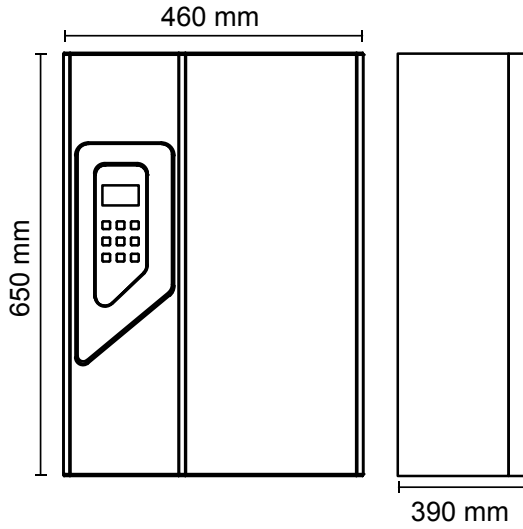
	Yaz Modu Tuşu.
	Kış Modu Tuşu.
	Cihaz Menüsü Tuşu.
	Seçim Yapma ve Onaylama Tuşu.
	Çıkış Tuşu.
	Zaman Saati Aktif/Pasif Etme Tuşu.
	Yukarı ve Arttırma Tuşu.
	Aşağı ve Azaltma Tuşu.
	Cihaz Bekleme / Aktif Etme Tuşu.

# KOMBİYİ OLUŞTURAN PARÇALAR



1. Hava alma vanası
2. Alçak Basınç Sensörü (Su kiti)
3. Manometre
4. Plakalı Eşanjör
5. Kullanım Suyu Isı Algılayıcı (NTC)
6. Üç Yollu Vana Motoru
7. İmbisat Tankı
8. Reset Emniyet Termostat
9. Kontrol Paneli
10. Güç Dağıtım Panosu
11. Kazan Gövdesi
12. Kazan Isı Probu
13. Rezistanslar
14. Akış Sensörü
15. Otomatik Hava Tahliye
16. Sirkülasyon Pompası
17. 3 Bar Emniyet Ventili
18. Doldurma Vanası
19. Kalorifer Dönüş
20. Soğuk Su Giriş
21. Sıcak Su Çıkış
22. Kalorifer Gidiş

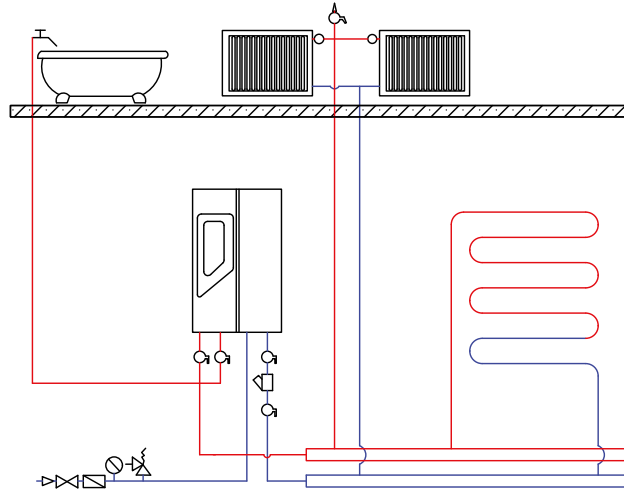
## ÖLÇÜLER ve TEKNİK ÖZELLİKLER



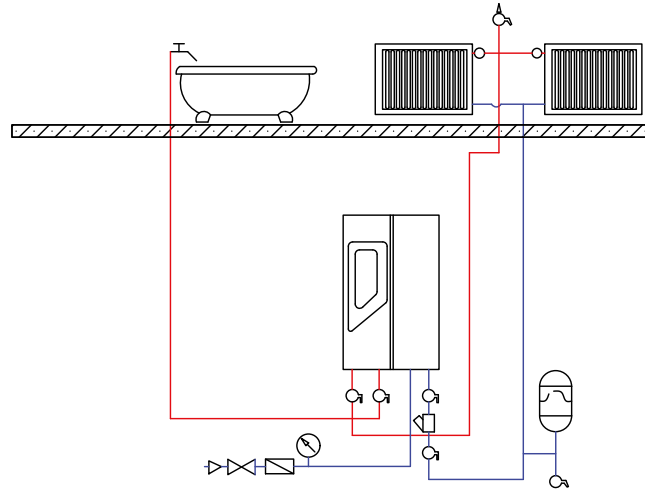
ÖZELLİKLER	INOX-10	INOX-12	INOX-18	INOX-24	INOX-30	INOX-36	INOX-40
<b>GÜÇ (KW)</b>	10	12	18	24	30	36	40
<b>KAPASİTE (KCAL/H)</b>	8.600	10.320	15.480	20.640	25.800	30.960	34.400
<b>AMPER 230/400 VOLT</b>	1x45	1x55/3x19	3x27	3x36	3x45	3x55	3x60
<b>ELEKTRİK BAĞLANTISI (V-50 HZ)</b>	230	230/400	400	400	400	400	400
<b>ÇİHAZ BAĞLANTI KABLOSU (MM<sup>2</sup>)</b>	2x6	2x10/4x4	4x4	4x6	4x10	4x10	4x10
<b>TOPRAKLAMA KABLOSU KESİTİ (MM<sup>2</sup>)</b>	4	6/4	4	4	6	6	6
<b>İŞLETME BASINCI (BAR)</b>	2	2	2	2	2	2	2
<b>KAZAN SICAKLIK ARALIĞI (°C)</b>	40/75	40/75	40/75	40/75	40/75	40/75	40/75
<b>KULLANIM SUYU SICAKLIK ARALIĞI (°C)</b>	40/60	40/60	40/60	40/60	40/60	40/60	40/60
<b>SICAK SU ÜRETİMİ (LT/DK)</b>	6	7	11,5	13,5	17	17	18
<b>RADYATÖR GİDİŞ DÖNÜŞ ÇAPI (İNÇ)</b>	3/4	3/4	3/4	3/4	3/4	3/4	3/4
<b>KULLANIM SUYU GİRİŞ ÇIKIŞ ÇAPI (İNÇ)</b>	1/2	1/2	1/2	1/2	1/2	1/2	1/2
<b>AMBALAJ AĞIRLIĞI (KG)</b>	38	38	38	38	41	41	41

# MONTAJ ŐEMALARI

**Paralel baęlantı. Sıcak su, radyatör, yerden ısıtma.**



**Standart baęlantı. Sıcak su, radyatör, ısıtma.**



**Elektrikli kombi ve gazlı kombi paralel baęlantı Őeması.**

