

GALAXI ECO

ELEKTRİKLİ KOMBİ

ISITMA



 **Termoakim**[®]

Isıtma sistemleri

www.termoakim.com

ÖNE ÇIKAN ÖZELLİKLER

- Minimize edilmiş boyutları ve dış tasarımı ile estetik bir görünüm sunar.
- %99 verimli çalışma.
- Cihazla ilgili arıza bilgilerinin alındığı dijital ekranlı kumanda paneli ile emniyetli çalışma.
- %12 tasarruf sağlayan kullanma suyu ve radyatör sıcaklığı ayrı ayrı derecelendirme modülasyonu.
- Özel tasarım krom rezistans.
- Boyler (harici sıcak su tankı) takılabilme ve kontrolü.
- Boyler sıcaklık prob bağlantısı ve üç yollu vana çıkışı.
- Yerden ısıtmaya uyarlı.
- Oda termostat çıkışı.
- Aşırı ısınmaya karşı limit termostat.
- Pompa blokaj koruma.
- Donmaya karşı koruma.
- Sirkülasyon pompası kontrol çıkışı.
- Alçak basınç switch çıkışı.
- NTC sistemi ile (hassas ısı sensörü) elektronik su sıcaklığı kontrolü.

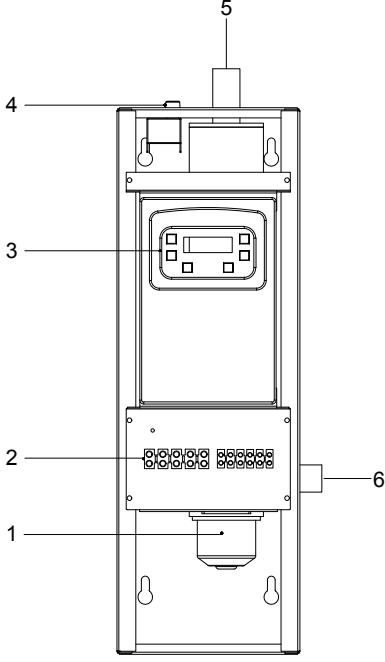
KONTROL PANELİ ve TUŞ FONKSİYONLARI



	Yukarı ve Arttırma Tuşu.
	Aşağı ve Azaltma Tuşu.
	Cihaz Bekleme / Aktif Etme Tuşu.
	Sıcaklık Ayarlama Tuşu.
	Boyer Modu Tuşu.
	Kış Modu Tuşu.

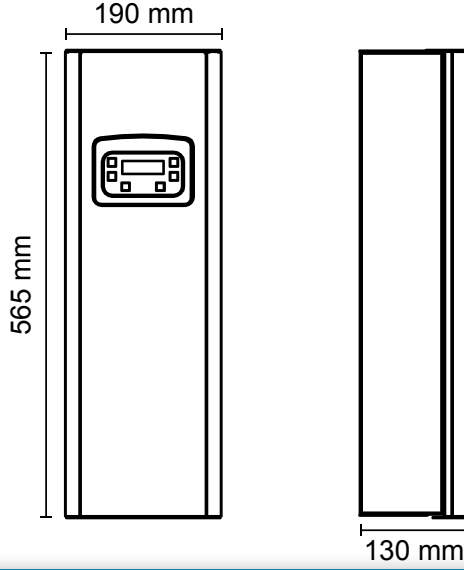


KOMBİYİ OLUŞTURAN PARÇALAR



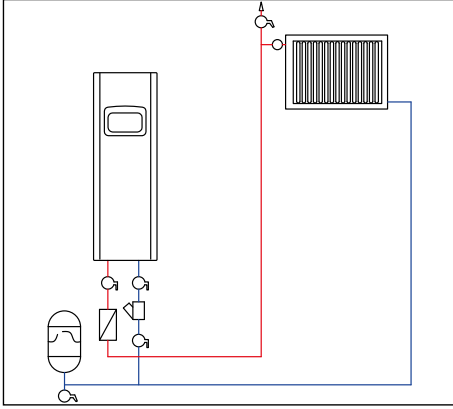
1. Rezistans
2. Şebek Giriş Klemensi
3. Kontrol Paneli
4. Emniyet Termostatu
5. Kalorifer Gidiş
6. Kalorifer Dönüş

ÖLÇÜLER ve TEKNİK ÖZELLİKLER

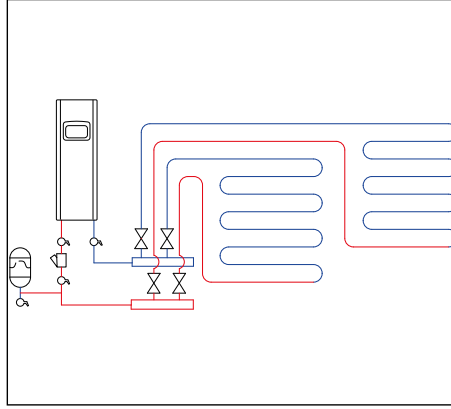


ÖZELLİKLER	ECO - 4	ECO - 6	ECO - 8	ECO - 10	ECO - 12	ECO - 14
GÜÇ (KW)	4	6	8	10	12	14
KAPASİTE (KCAL/H)	3440	5200	6880	8600	10320	12040
AMPER 230/ 400 VOLT	1X18/3X6	1x27/3X9	1x37/3X12	1x45/3X16	1x55/3X19	1x64/3X21
ELEKTRİK BAĞLANTISI (V-50 HZ)	230/400	230/400	230/400	230/400	230/400	230/400
ÇİHAZ BAĞLANTI KABLOSU (MM ²)	2X4/4X2.5	2X4/4X2.5	2X6/4X2.5	2X6/4X2.5	2X10/4X4	2X10/4X4
TOPRAKLAMA KABLOSU KESİTİ (MM ²)	2,5	2,5	4/2,5	4/2,5	6/4	6/4
İŞLETME BASINCI (BAR)	2	2	2	2	2	2
KAZAN SICAKLIK ARALIĞI (°C)	40-75	40-75	40-75	40-75	40-75	40-75
RADYATÖR GİDİŞ DÖNÜŞ ÇAPI (İNÇ)	3/4	3/4	3/4	3/4	3/4	3/4
AMBALAJ AĞIRLIĞI (KG)	8	8	8	8	8	8

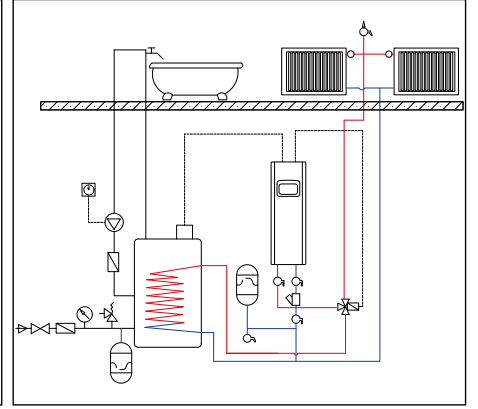
MONTAJ ŐEMALARI



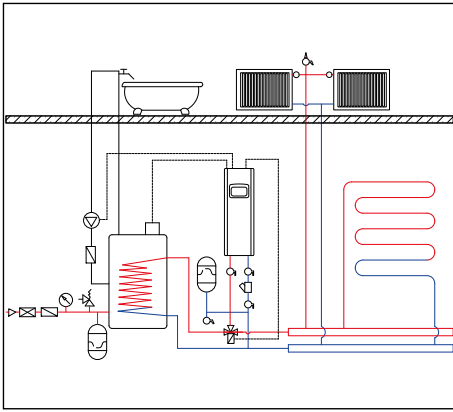
Elektrikli kombi, radyatör bađlantı Őeması.



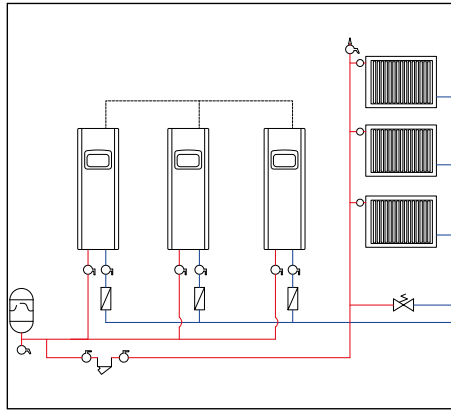
Elektrikli kombi yerden ısıtma bađlantı Őeması.



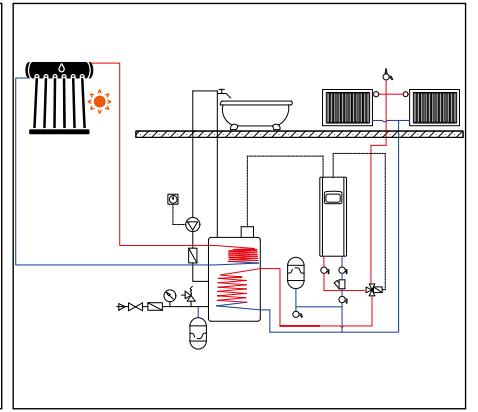
Elektrikli kombi, boyler ve radyatör bađlantı Őeması.



Elektrikli kombi, boyler, radyatör, yerden ısıtma bađlantı Őeması.

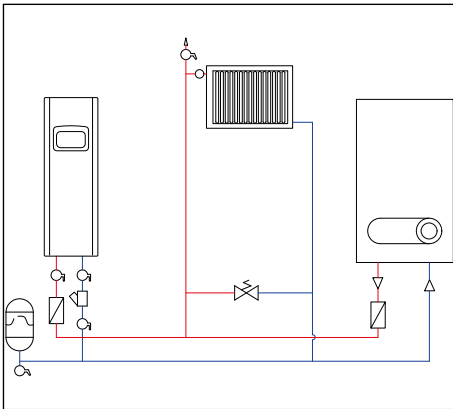


Elektrikli kombi kaskat bađlantı Őeması.

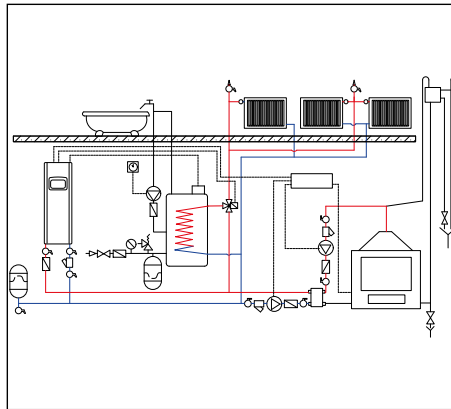


Elektrikli kombi, güneŝ enerjisi destekli boyler ve radyatör bađlantı Őeması.

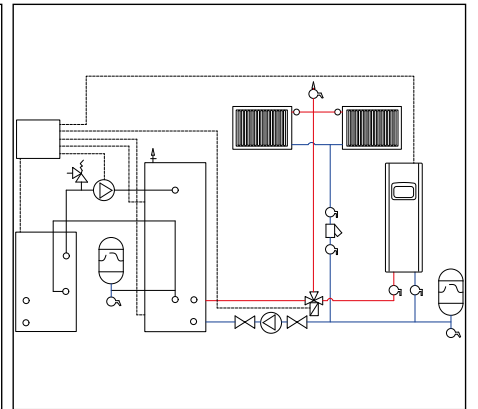
DIŐER CİHAZLAR İLE PARALEL BAĐLANTI MONTAJ ŐEMALARI



Elektrikli kombi ve gazlı kombi paralel bađlantı Őeması.



Elektrikli kombi, boyler, radyatör, sulu Őömine ve buna benzer cihazlara bađlantı Őeması.



Elektrikli kombi ve ısı pompası paralel bađlantı Őeması.